

# Low Voltage Mains 3 Core XLPE Cables

## 1kV Cu Armoured ECC

**Description 3 Core Cu XLPE FRPVC SWA ECC FRPVC, 1000 V**

**F2CC 3nnn ZZ 121 0K0S**

**Description 3 Core Cu XLPE LHFRPVC SWA ECC LHFRPVC, 1000 V**

**F2CC 3nnn ZZ 222 0K0S**

**Specification SANS 1507**

Last updated: December 2025

PHYSICAL	...3nnn...	3025	3035	3050	3070	3095	3120	3150	3185	3240	3300	3400
Conductor size	mm <sup>2</sup> nom	25	35	50	70	95	120	150	185	240	300	400
Conductor diameter	mm app	5,0	5,9	6,9	8,9	9,8	11,0	12,2	13,7	15,7	17,5	19,8
Insulation diameter	mm app	6,9	7,8	8,9	11,2	12,0	13,5	15,1	17,0	19,2	21,3	24,0
Bedding diameter	mm app	14,9	16,8	19,2	24,0	25,8	28,8	32,7	36,7	41,4	45,6	51,5
Armour diameter	mm app	20,0	21,9	24,4	30,7	32,9	35,9	39,8	45,3	50,0	54,2	60,1
Cable diameter	mm app	23,7	25,6	28,0	35,0	37,2	40,7	44,6	50,5	55,1	59,8	66,6
Length of cable on a drum	m	300	300	300	300	300	300	300	300	300	300	300
Cable mass (approximate)	kg/m app	1,5	1,8	2,3	3,6	4,4	5,4	6,4	8,3	10,3	12,4	15,4
Gross mass on drum	kg app	490	595	738	1144	1510	1789	2174	2783	3375	4017	5372
Bending radius	mm min	237	256	280	350	372	407	446	505	551	598	666

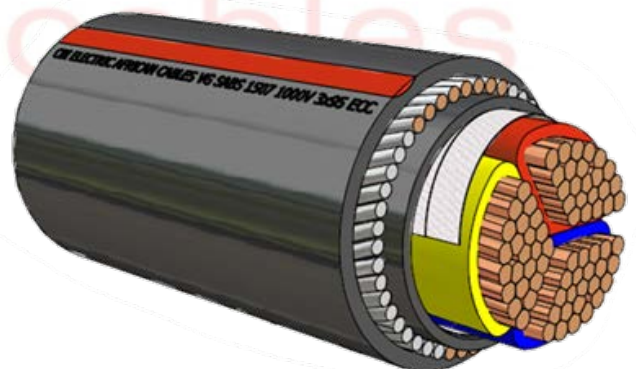
ELECTRICAL												
DC Resistance @ 20 °C	Ω/km	0,727	0,524	0,387	0,268	0,193	0,153	0,124	0,099	0,075	0,060	0,047
AC Resistance @ 90 °C	Ω/km	0,927	0,669	0,494	0,342	0,247	0,196	0,160	0,128	0,099	0,080	0,064
Reactance X+	Ω/km	0,050	0,050	0,048	0,052	0,047	0,046	0,047	0,047	0,048	0,047	0,046
Impedance Z+	Ω/km	0,929	0,670	0,496	0,346	0,252	0,202	0,167	0,137	0,110	0,093	0,079
Capacitance C+	µF/km	0,342	0,395	0,434	0,559	0,567	0,634	0,614	0,603	0,731	0,902	1,304
Resistance Ro	Ω/km	3,94	3,61	2,612	1,765	1,375	1,028	0,969	0,720	0,585	0,482	0,391
Reactance Xo	Ω/km	0,309	0,297	0,287	0,282	0,274	0,269	0,270	0,272	0,266	0,261	0,256

CURRENT RATINGS												
Ground	Amps	139	167	199	247	291	329	366	410	468	519	576
110mm Ducts in ground	Amps	113	136	161	201	238	268	300	336	383	424	471
Air in Shade	Amps	131	161	195	253	303	349	396	453	530	598	679
Air in sunlight	Amps	115	140	170	219	262	300	340	388	453	510	577

SHORT CIRCUIT RATING												
Symmetrical (250 °C)	kA (1 sec)	3,6	5,0	7,2	10,0	13,6	17,2	21,5	26,5	34,3	42,9	57,2
Earth fault (200 °C)	kA (1 sec)	2,8	2,9	4,0	6,2	7,8	10,6	10,9	14,9	18,1	21,9	26,9
Three Phase Volt Drop	mV/A/m	1,61	1,16	0,86	0,60	0,44	0,35	0,29	0,24	0,19	0,16	0,14

**The ratings above are based on standard laying conditions for a single circuit in isolation, with the following parameters:**

- Conductor temperature = 90 °C
- Soil thermal resistance = 1,2 Km/W
- Soil temperature = 25 °C
- Air temperature = 30 °C
- Depth of burial = 500 mm
- Single circuit in isolation
- 5% tolerance on dimensions



**POWER BY INNOVATION... INNOVATION THROUGH PARTNERSHIPS**