

Low Voltage Mains 3 Core XLPE Cables

3,3kV Cu Armoured

Description 3 Core Cu XLPE FRPVC SWA ECC FRPVC, 3300 V

F2DC 3nnn ZZ 121 0K0S

Description 3 Core Cu XLPE LHFRPVC SWA ECC LHFRPVC, 3300 V

F2DC 3nnn ZZ 222 0K0S

Specification SANS 1507

Last updated: December 2025

PHYSICAL	...3nnn...	3025	3035	3050	3070	3095	3120	3150	3185	3240	3300	3400
Conductor size	mm ² nom	25	35	50	70	95	120	150	185	240	300	400
Conductor diameter	mm app	5,0	5,9	6,9	8,9	9,8	11,0	12,2	13,7	15,7	17,5	19,8
Insulation diameter	mm app	9,2	10,1	11,1	13,1	14,0	15,2	16,4	17,9	19,9	21,7	24,0
Bedding diameter	mm app	19,9	21,8	23,8	28,1	29,9	32,8	35,5	38,5	42,7	46,5	51,5
Armour diameter	mm app	25,0	28,4	30,4	35,2	37,0	39,9	42,6	47,1	51,3	55,1	60,1
Cable diameter	mm app	28,9	32,3	34,8	40,0	41,8	44,7	47,8	52,3	57,0	61,2	66,6
Length of cable on a drum	m	300	300	300	300	300	300	300	300	300	300	300
Cable mass (approximate)	kg/m app	1,8	2,6	3,1	4,0	4,9	5,8	6,8	8,5	10,5	12,6	15,4
Gross mass on drum	kg app	584	842	997	1308	1637	1934	2272	2846	3449	4072	5372
Bending radius	mm min	289	323	348	400	418	447	478	523	570	612	666

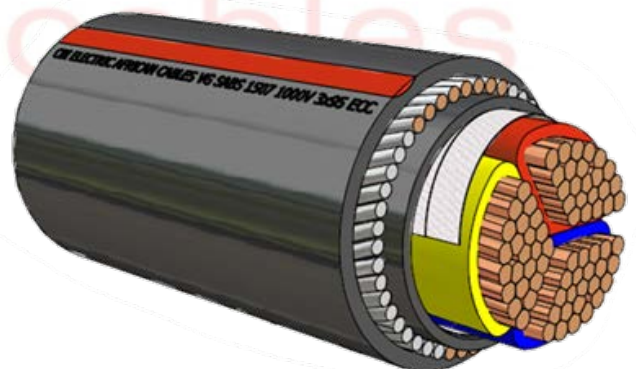
ELECTRICAL												
DC Resistance @ 20 °C	Ω/km	0,727	0,524	0,387	0,268	0,193	0,153	0,124	0,099	0,075	0,060	0,047
AC Resistance @ 90 °C	Ω/km	0,927	0,668	0,494	0,342	0,247	0,196	0,160	0,128	0,099	0,080	0,064
Reactance X+	Ω/km	0,050	0,050	0,048	0,052	0,047	0,046	0,047	0,047	0,048	0,047	0,046
Impedance Z+	Ω/km	0,929	0,670	0,496	0,346	0,251	0,202	0,166	0,137	0,110	0,093	0,079
Capacitance C+	µF/km	0,238	0,269	0,302	0,363	0,394	0,424	0,479	0,516	0,631	0,787	1,304
Resistance Ro	Ω/km	3,68	3,16	2,193	1,687	1,324	0,996	0,950	0,712	0,580	0,480	0,391
Reactance Xo	Ω/km	0,354	0,343	0,326	0,309	0,297	0,290	0,283	0,280	0,271	0,264	0,256

CURRENT RATINGS												
Ground	Amps	140	169	200	246	291	328	366	410	468	518	576
110mm Ducts in ground	Amps	115	138	163	201	239	269	300	336	383	424	471
Air in Shade	Amps	137	170	203	257	308	352	398	455	530	598	679
Air in sunlight	Amps	119	147	176	221	265	302	341	389	452	509	577

SHORT CIRCUIT RATING												
Symmetrical (250 °C)	kA (1 sec)	3,6	5,0	7,2	10,0	13,6	17,2	21,5	26,5	34,3	42,9	57,2
Earth fault (200 °C)	kA (1 sec)	3,1	3,6	5,2	6,6	8,2	11,1	11,2	15,1	18,3	22,0	26,9
Three Phase Volt Drop	mV/A/m	1,61	1,16	0,86	0,60	0,44	0,35	0,29	0,24	0,19	0,16	0,14

The ratings above are based on standard laying conditions for a single circuit in isolation, with the following parameters:

- Conductor temperature = 90 °C
- Soil thermal resistance = 1,2 Km/W
- Soil temperature = 25 °C
- Air temperature = 30 °C
- Depth of burial = 500 mm
- Single circuit in isolation
- 5% tolerance on dimensions



POWER BY INNOVATION... INNOVATION THROUGH PARTNERSHIPS